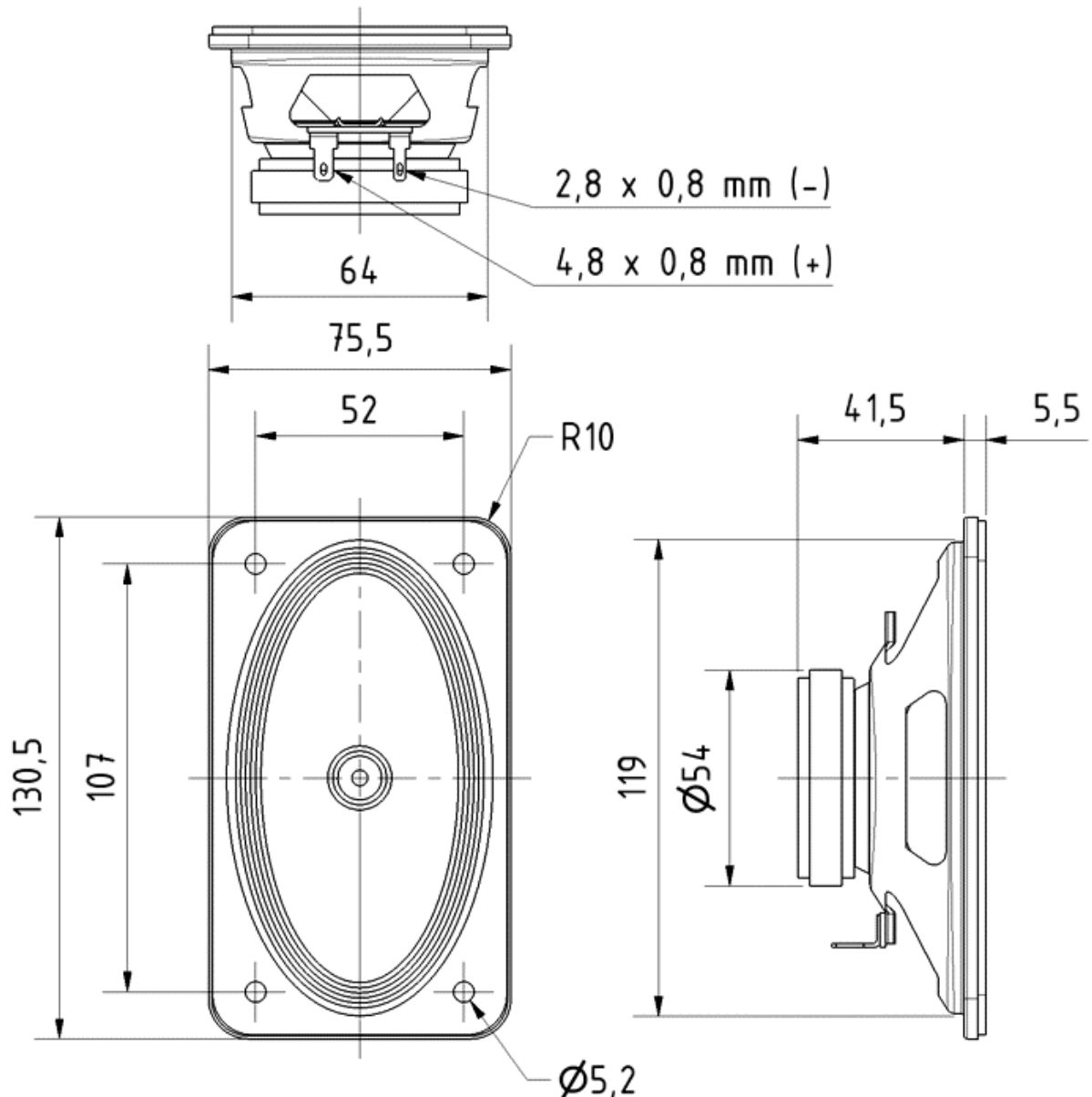




OL1 robuster kleiner Breitband-Ovallautsprecher mit ausgewogener flacher Schalldruckkurve, hohem Wirkungsgrad und daher hohem Schalldruckpegel schon bei geringer Geräteausgangsleistung. Großer Nutzbereich.

Feuchtigkeitsimprägnierte Membran. Durch hart gelagerte Sicke besonders geeignet für gehäuselosen nicht volumenbedämpften Einbau in Armaturenbretter und Handschuhfächer (Lautsprecher mit weich gelagerter Sicke schlagen ohne Volumenbedämpfung an!). Daher bestens geeignet für den platzkritischen Einsatz im Oldtimer- KFZ.



Technische Daten OL1:	
Nennbelastbarkeit	10 W
Musikbelastbarkeit	15 W
Nennimpedanz Z	4 Ohm
Übertragungsbereich (-10dB) fu ist abhängig von der akustischen Kurzschlussweglänge der Schallwand!	fu-20000 Hz (fumin = 90Hz)
Mittlerer Schalldruckpegel	90 dB (1 W/1 m)
Nennabstrahlwinkel	180°/4000 Hz hor. 63°/4000 Hz vert.
Maximaler Hub	+/-2 mm
Resonanzfrequenz fs (nach 12 stündigem Weichlaufen mit 4W @50Hz)	190 Hz
Magnetische Induktion	0,9 T
Magnetischer Fluss	130 µWb
Obere Polplattenhöhe	3 mm
Schwingspulendurchmesser	15 mm
Wickelhöhe	5 mm
Schallwandöffnung	66 x 119 mm (oval)
Gewicht netto	0,28 kg
Gleichstromwiderstand Rdc	3,9 Ohm
Mechanischer Q-Faktor Qms	8,39
Elektrischer Q-Faktor Qes	2,4
Gesamt-Q-Faktor Qts	1,87
Äquivalentes Luftnachgiebigkeitsvolumen Vas	1,9 l
Effektive Membranfläche Sd	50 cm²
Dynamische bewegte Masse Mms	1,7 g
Antriebsfaktor Bxl	1,9 Tm
Schwingspuleninduktivität L	0,2 mH
Temperaturfestigkeit	-25 ... 70 °C

<p>Sat- Service Schneider Funk- u. Fernmeldetechnik Landsberger Str. 62a 04736 Waldheim GERMANY</p>	<p>Tel.: +49(0)3432792809 Fax: +49(0)3432790394 http://www.sat-schneider.de</p>
---	---